

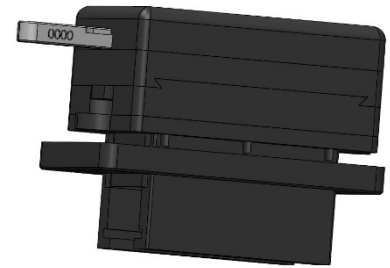
Montageanleitung

OBD-Saver

Für Fahrzeuge von

Toyota

GT86



Beschreibung :

Der OBD-Saver verhindert effektiv den unerlaubten Zugriff, über die OBD-Dose, auf die im Kfz befindlichen Steuergeräte (z.B. Steuergerät der Wegfahrsperr).

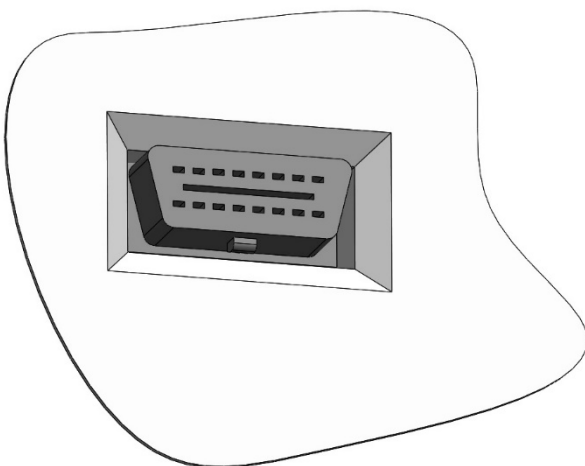
Der OBD Stecker wird durch den OBD-Saver verschlossen und es ist nicht möglich ein OBD-Interface anzuschließen.

Ihr Fahrzeug wird somit optimal vor Diebstahl geschützt, da die Wegfahrsperr nicht mehr deaktiviert werden kann und somit ein Starten des Motors ohne Originalschlüssel nicht möglich ist.

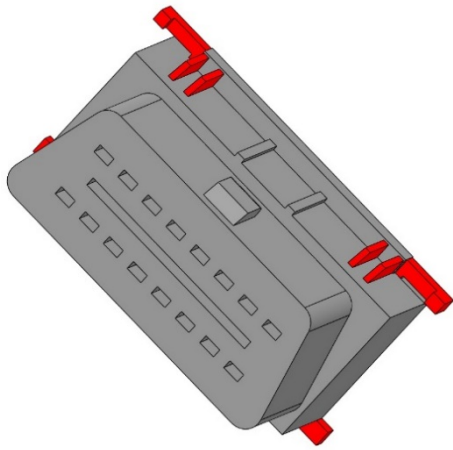
Lieferumfang :

- 1x OBD-Saver Gehäuse inkl. Schließmechanismus
- 2x Schlüssel
- 1x Inbusschlüssel 2,5 / 3
- 1x Halterahmen / 2x Linsenschraube M5
- 3x Inbusschraube M3 + 1x Ersatzschraube
- 2x Scheibenaufkleber

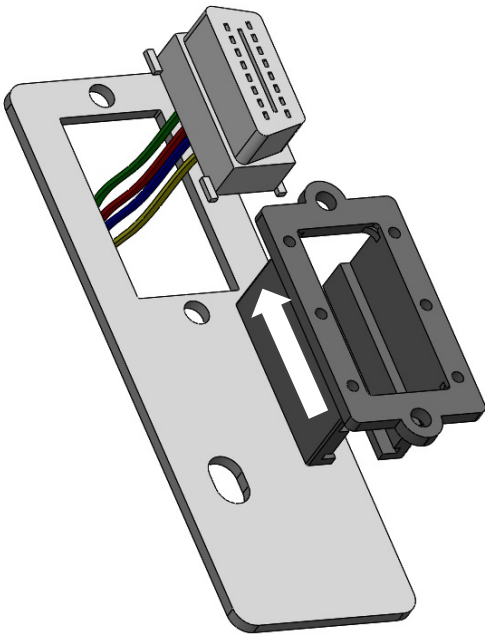
Montage :



- original OBD Buchse aus Verkleidung lösen.



Kunststoffstege (**rot** markiert) müssen entfernt werden
z.B. mit einem Cutter Messer oder einer Kneifzange

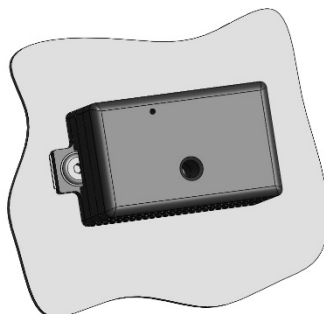


- Schieben Sie die OBD-Buchse in das OBD-Saver Gehäuse (Widerhaken der OBD-Buchse müssen beim einschieben hinein gedrückt werden)
Schrauben Sie nun das Gehäuse inkl. Buchse an den Halterahmen fest (Linsenschrauben)
- Halterahmen inkl. unteres OBD-Saver Gehäuse mit OBD-Buchse an den Fahrzeugrahmen verschrauben.

→ siehe Bild auf folgender Seite



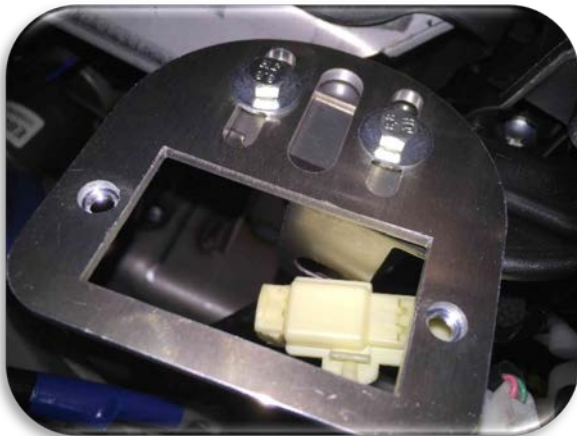
- Stecken Sie das Schlosssystem auf und befestigen es mit den M3 Schrauben. Anschließend schließen Sie den OBD-Saver und entfernen den Schlüssel.



Your car is OBD secured



OBD-Buchse aus Halterung lösen
und Kunststoffstege entsprechend
oberen Bild entfernen



Halterahmen an original OBD-Position auflegen
und mit Unterlegeblech verschrauben. OBD-
Buchse durch die Öffnung führen.



OBD-Buchse mit OBD-Saver Unterteil
zusammenführen und in Halterahmen
schrauben.



Schlossteil aufsetzen und verschrauben.
OBD-Saver schließen und Schlüssel entfernen