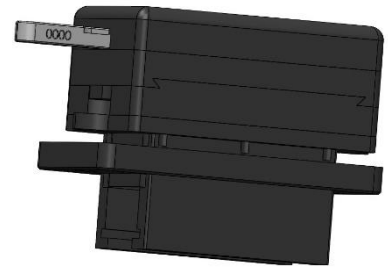


Montageanleitung

OBD-Saver

Für Fahrzeuge von

Toyota Avensis T27



Beschreibung :

Der OBD-Saver verhindert effektiv den unerlaubten Zugriff, über die OBD-Dose, auf die im Kfz befindlichen Steuergeräte (z.B. Steuergerät der Wegfahrsperr).

Der OBD Stecker wird durch den OBD-Saver verschlossen und es ist nicht möglich ein OBD-Interface anzuschließen.

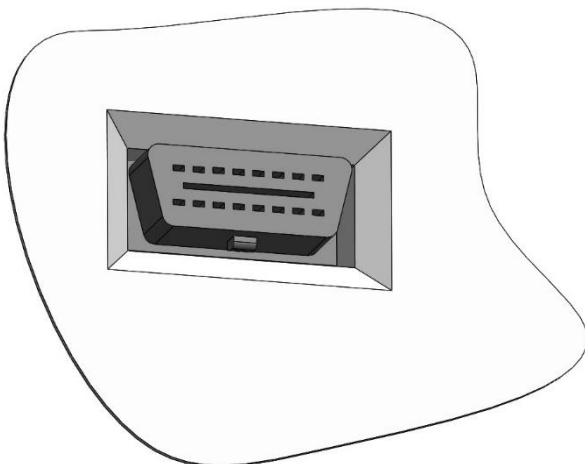
Ihr Fahrzeug wird somit optimal vor Diebstahl geschützt, da die Wegfahrsperr nicht mehr deaktiviert werden kann und somit ein Starten des Motors ohne Originalschlüssel nicht möglich ist.

Lieferumfang :

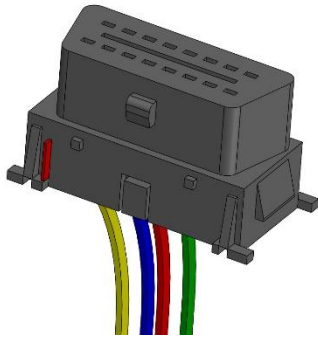
- 1x OBD-Saver Gehäuse inkl. Schließmechanismus
- 2x Schlüssel
- 1x Inbusschlüssel 2,5 / 3
- 1x Halterahmen / 2x Linsenschraube M5
- 1x Befestigungsmaterial Halterahmen
- 3x Inbusschraube M3 + 1x Ersatzschraube
- 2x Scheibenaufkleber

**Bebilderte
Montagereihenfolge unter
www.obd-saver.de**

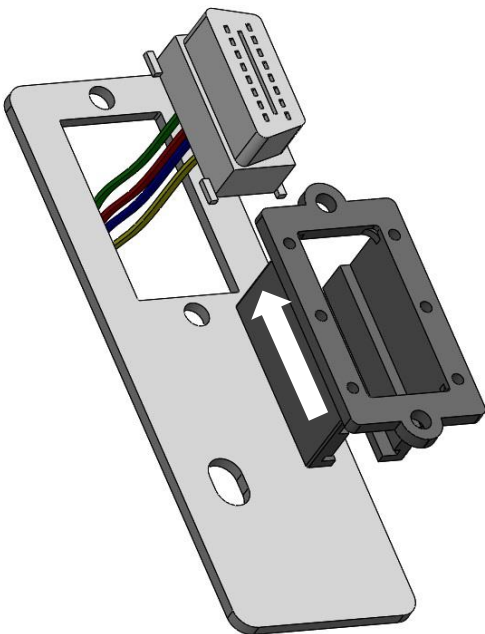
Montage :



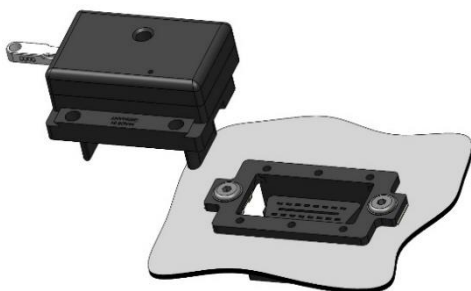
- original OBD Buchse aus Verkleidung lösen.



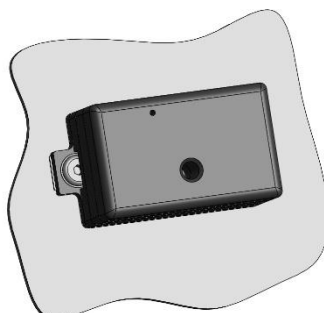
- Kunststoffstege (rot) müssen entfernt werden z.B. mit einem Cutter Messer



- Schieben Sie die OBD-Buchse in das OBD-Saver Gehäuse (Widerhaken der OBD-Buchse müssen beim einschieben hinein gedrückt werden)
Schrauben Sie nun das Gehäuse inkl. Buchse an den Halterahmen fest (Linsenschrauben)
- Halterahmen inkl. unteres OBD-Saver Gehäuse mit OBD-Buchse an den Fahrzeugrahmen (Bohrung bereits vorhanden) verschrauben.



- Stecken Sie das Schlosssystem auf und befestigen es mit den M3 Schrauben. Anschließend schließen Sie den OBD-Saver und entfernen den Schlüssel.



Your car is OBD secured



Schrauben lösen und Verkleidung abnehmen (Steckverbindung lösen)



OBD-Buchse ausklipsen



Klebeband der Zuleitung OBD-Buchse entfernen um verfügbare Kabellänge zu vergrößern.



Schraube (im Fußraum) lösen



Halteblech montieren mit soeben gelöster Schraube -- OBD-Buchse durch die Öffnung führen und mit Unterteil des OBDS fügen. Halteblech entsprechend eindrehen bis OBD-Buchse/Kabellänge passt.



Unterteil mit Halteblech verschrauben



Oberteil aufstecken und mit 3xM3
Schrauben verschrauben.
OBD-Saver schließen und Schlüssel
entfernen.

